



一体式 DESS 产品规格

比亚迪分布式储能系统（DESS）——一体式（欧版）

一体式 DESS 指将能量转换系统（换流器）、储能电池及 BMS、光伏充电器集于一体的分布式储能系统。体积小，结构紧凑。一体式 DESS 为单相交流输出，适用于用电负荷相对较小的场合。

1、系统命名规则

DESS-P03B10-BC04-E

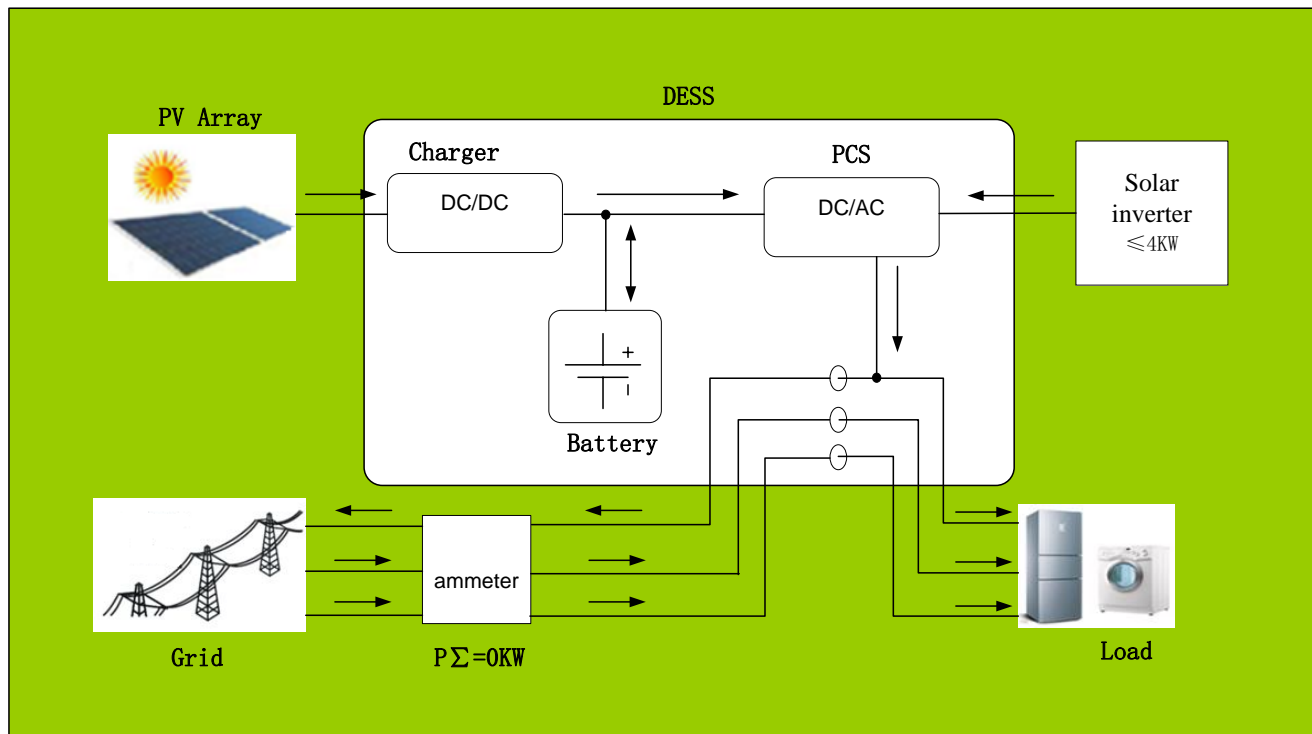
U: 美国; C: 国内; E: 欧洲; 无编码时默认欧版。

C: 光伏充电器; 04: 4KW; B: 有负载平衡功能。

P03: PCS 功率 3KW, 储能容量 10KWh。

DESS: 分布式储能英文缩写。

2、系统原理图



系统原理图



一体式 DESS 产品规格

3、性能特点

- 换流器采用隔离设计，安全可靠；
- 高容量、高安全性的铁电池；
- 可并网或离网运行；
- 可与光伏发电等交流发电设备组成小型微网系统；
- 具有三相电表平衡功能。

4、功能描述

DESS 可以将光伏电池发出的电能经过变换后，存入储能电池，也可以再经过换流器逆变成交流电，供用户使用或者回馈电网，在这个过程中，用户可以使用到干净、清洁的电能，同时在电网停电时，DESS 可独立为用户提供稳定的电能；在电网不允许馈电时，DESS 系统可以实现系统内的用电、发电平衡，即以最大能力的保证用户少用电网电能，也保证系统运行符合电网要求。

本系统同时预留有光伏发电设备等交流电源（不包含柴油发电机）设备的接入端口，系统具备同时匹配自身光伏发电、外接交流电源、用电负载及电网输入的能力。在电池储能不足时，也可以通过电网或交流侧并入的光伏等发电设备为储能电池充电，以作应急或停电时使用。

三相电表平衡功能是指对于三相电网接入用户，其用电计量使用的是三相计量表，而单相 DESS 所发电能只能输入其中一相或吸收其中一相的电能；本功能通过对三相负载进行计算，使单相 DESS 输出功率能够抵消三相功率之和，以抵消电表读数。

5、产品规格（欧版）

型号		备注	P03B10-C00	P03B10-C04	P03B10-BC00	P03B10-BC04
基本功能配置	换流模块		3KW	3KW	3KW	3KW
	电池储能		10KWh	10KWh	10KWh	10KWh
	光伏充电模块		—	4KW	—	4KW
	三相平衡功能		—	—	有	有
	并网运行		有	有	有	有
	离网运行		有	有	有	有
	BMS 带均衡		有	有	有	有
	HMI 显示		有	有	有	有
	交流电源接入	光伏发电等交流电源接入（不包含柴油发电）		≤4KW	≤4KW	≤4KW



一体式 DESS 产品规格

换流器 参数	额定功率		3KW				
	额定电压		230VAC				
	频率		50HZ				
	最大输出电流		13.1A				
	并离网切换时间		<20ms				
	最大逆变效率		93.70%				
	输出波形		正弦波				
	总谐波含量	电流(并网模式)		<4%			
		电压(离网模式)		<2%			
认证参考标准		VDE4105/AS4777/CEI0-21					
储能电池 参数	额定电压		51.2V				
	工作电压范围		44.8V~57.6V				
	电池类型		LiFePO4				
	储存能量		10KWh				
光伏充电 器参数	额定功率		—	4KW	—	4KW	
	输入电压范围		—	65V~145V	—	65V~145V	
	MPPT 电压范围		—	70~120V	—	70~120V	
	输出电压		—	32V~60V	—	32V~60V	
	最大输出电流		—	70A	—	70A	
	最大效率		—	97.30%	—	97.30%	
系统参数	通讯接口		以太网				
	IP 等级		20				
	工作环境温度		0~45℃				
	工作环境湿度		10%~90% (无凝露)				
	海拔		<2000m				
	外围尺寸 (mm)	L×W×H	650×610×1540				
	净重量 (KG)		251	261	255	265	



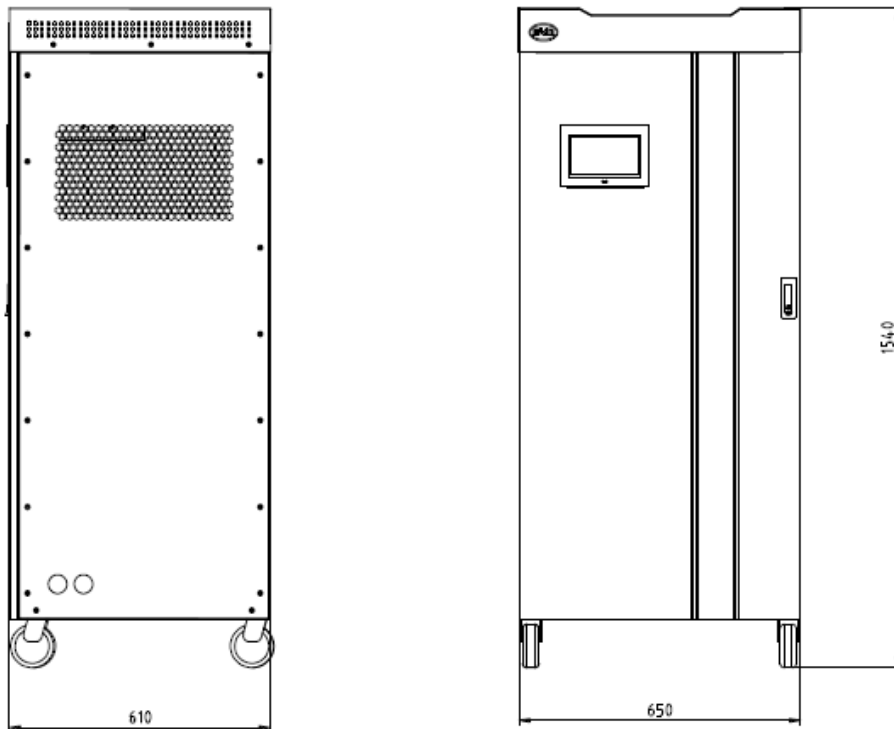
一体式 DESS 产品规格

6、外观效果



一体式 DESS 外观效果

7、尺寸图



一体式 DESS 尺寸图