



20KW/40KWh 储能机柜

20KW/40KWh 储能机柜产品，采用钢制 42U 高度的标准机柜（底面为 600mm×1200mm）为载体，由 38KW 并网 PCS 模块、20KW 光伏充电器模块及 40KWh 的高性能、高安全的磷酸铁锂储能电池模块组成。适用于储能、调功及调频场合；可以通过多机并联实现容量扩展；同时可以与其它发电设备组成微型电网系统，并能根据负载需求，协调及匹配各发电设备的输出功率。



- 机柜式储能系统，可以直接接入光伏太阳能板，将其所发电能，储存到储能电池中，或经 PCS 逆变后供负载使用或回馈电网；
- 在电网停电时，可以将太阳能所发电能，经 PCS 逆变后供负载使用，并将多余电能存入储能电池中；
- 在夜间或阳光不足，以及停电时，可以使用储能电池中的电能，为负载供电；
- 作为控制及能源中心，在无电地区建立微型电网，为用户提供可靠、持续的电能。

储能系统预留有柴油发电机，或其它发电设备的动力接入端口；在太阳能或电池储能充足时，由储能机柜为负载供电，在太阳能发电不足时，储能电池将补充缺口；在太阳能发电不足以满足负载及电池储能不足时，控制柴油发电机或其它发电设备启动，并通过控制切换开关，将供电电源切换为柴油发电机或其它发电设备；柴油发电机启动后，储能机柜可在柴油或其它发电设备基础上进入并网运行模式，以自身光伏发电能力向负载供电，以减小柴油发电输出。储能系统可以依据负载需求，协调及匹配光伏充电器、PCS、以及柴油发电机或其它发电设备的输出功率。



20KW/40KWh 储能机柜

一、命名规则

DESSM-P20B40-C20-220/60

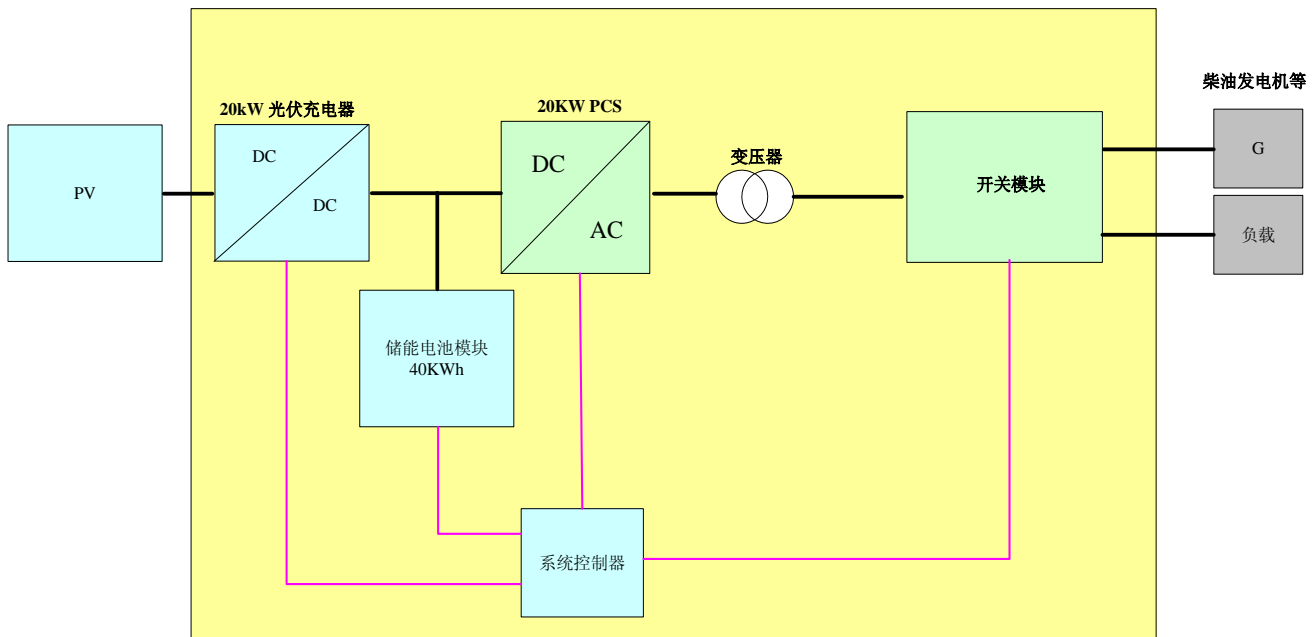
220: 指输出或接入电网线电压及频率额定值

C20: 光伏充电器 20KW

P20B40: PCS 功率 20KW, 储能电池容量 40KWh

DESS:分步式储能英文缩写; M: 模块化

二、系统原理图



三、性能特点

- 模块化设计，便于安装及维护；
- 可并网、离网运行，支持多机并联运行；
- 微网控制功能，可作为微网中心，根据负载需求，协调及匹配光伏充电器、PCS 及其它接入的发电设备；
- 高性能、高安全的磷酸铁锂储能电池；
- 在线均衡 BMS，过欠压、过欠温、过流等电池系统保护功能。



20KW/40KWh 储能机柜

四、规格参数

规格型号		P20B40-C20-220/60	P20B40-C20-380/50	P20B40-C20-400/50	P20B40-C20-480/60
系统参数	额定功率	20KW	20KW	20KW	20KW
	储能容量	40KWh	40KWh	40KWh	40KWh
	输出电压	220V/三相/60HZ	380V/三相/50HZ	400V/三相/50HZ	400V/三相/60HZ
	交流相数	三相四线+PE	三相四线+PE	三相四线+PE	三相四线+PE
	光伏接入电压范围	250V~350V	250V~350V	250V~350V	250V~350V
	运行模式	并网运行；离网运行； 微网运行模式	并网运行；离网运行； 微网运行模式	并网运行；离网运行； 微网运行模式	并网运行；离网运行； 微网运行模式
	DC/DC 功率	20KW	20KW	20KW	20KW
	储能电池容量	40KWh	40KWh	40KWh	40KWh
	通信接口	RS485	RS485	RS485	RS485
	机柜防护等级	IP20（户内）	IP20（户内）	IP20（户内）	IP20（户内）
	环境温度	-10~+50℃	-10~+50℃	-10~+50℃	-10~+50℃
	相对湿度	5~95%（无冷凝）	5~95%（无冷凝）	5~95%（无冷凝）	5~95%（无冷凝）
	最高海拔	3000m	3000m	3000m	3000m
	过载能力	1.1 倍过载 1min, 1.2 倍过载 10s	1.1 倍过载 1min, 1.2 倍过载 10s	1.1 倍过载 1min, 1.2 倍过载 10s	1.1 倍过载 1min, 1.2 倍过载 10s
PCS 参数	额定功率	20KW	20KW	20KW	20KW
	额定电流	55A	55A	55A	55A
	额定频率	60HZ	50HZ	50HZ	60HZ
	允许频率范围	57~60.5HZ	49.5~50.5HZ	49.5~50.5HZ	57~60.5HZ
	最大效率	97.50%	97.50%	97.50%	97.50%
	功率因数	-1~1	-1~1	-1~1	-1~1
	总电流谐波畸变率（并网运行）	<3%（额定功率）	<3%（额定功率）	<3%（额定功率）	<3%（额定功率）
	总电压谐波畸变率（离网运行）	<5%（额定功率）	<5%（额定功率）	<5%（额定功率）	<5%（额定功率）



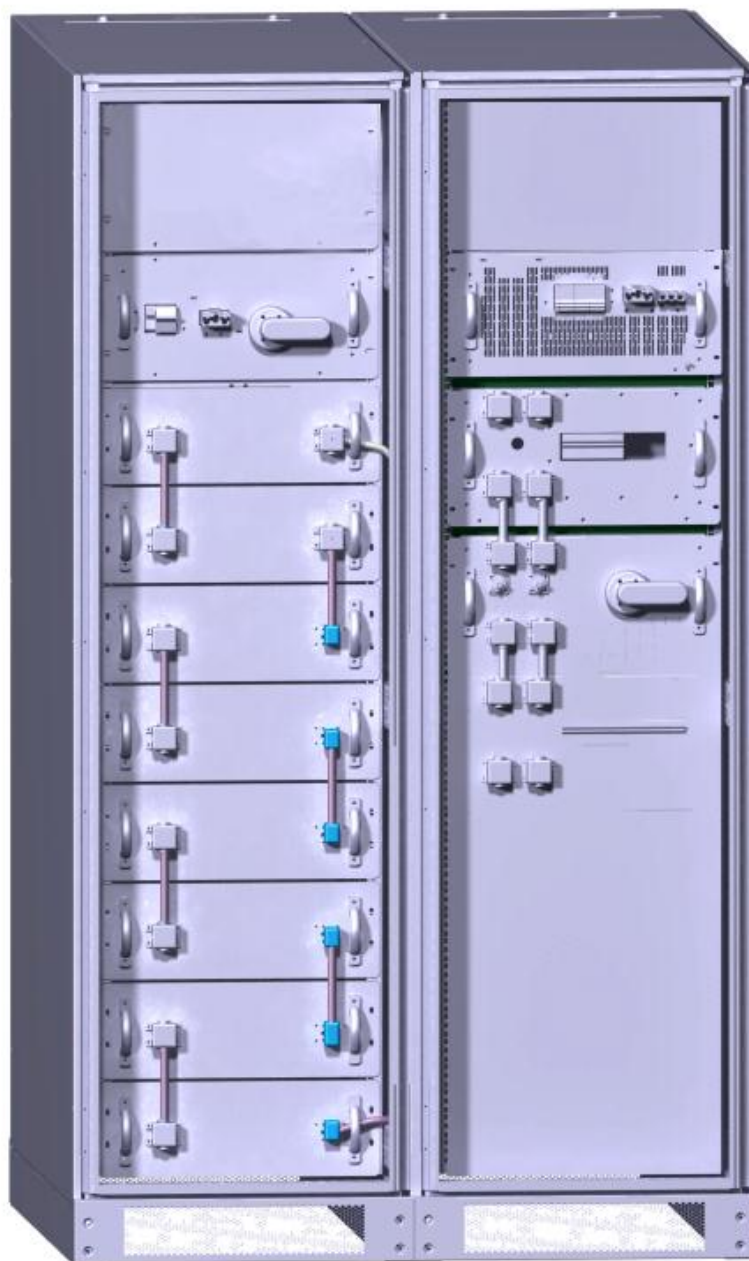
20KW/40KWh 储能机柜

	冷却方式	强迫风冷	强迫风冷	强迫风冷	强迫风冷
	支持并、离网运行	√	√	√	√
	短路保护	√	√	√	√
	过载保护	√	√	√	√
	交流过压保护	√	√	√	√
	直流过欠压保护	√	√	√	√
	电网监测	√	√	√	√
	绝缘监测	√	√	√	√
	过温保护	√	√	√	√
光伏充电器参数	额定功率	20KW	20KW	20KW	20KW
	冷却方式	强迫风冷	强迫风冷	强迫风冷	强迫风冷
	MPPT 功能	√	√	√	√
	过压保护	√	√	√	√
	欠压保护	√	√	√	√
	过流保护	√	√	√	√
	短路保护	√	√	√	√
	低温保护	√	√	√	√
	过温保护	√	√	√	√
储能电池参数	额定电压	409.6V	409.6V	409.6V	409.6V
	储能容量	40KWh	40KWh	40KWh	40KWh
	BMS 在线均衡	√	√	√	√
	过压保护	√	√	√	√
	欠压保护	√	√	√	√
	过流保护	√	√	√	√
	短路保护	√	√	√	√
	低温保护	√	√	√	√
	过温保护	√	√	√	√
	绝缘检测	√	√	√	√



20KW/40KWh 储能机柜

五、内部效果图



每套储能机柜系统分为 2 台机柜，一台安装储能电池模块、DC/DC（光伏充电器）模块、BMS 模块；另一台安装变压器、PCS 及输出开关模块。



20KW/40KWh 储能机柜

六、尺寸参数

